

中华人民共和国国家环境保护标准

HJ 836-2017

固定污染源废气 低浓度颗粒物的测定 重量法

**Stationary source emission—Determination of mass concentration of particulate
matter at low concentration—Manual gravimetric method**

(发布稿)

本电子版为发布稿。请以中国环境出版社出版的正式标准文本为准。

2017-12-29发布

2018-03-01实施

环 境 保 护 部 发布

目 次

前言.....	i
1 适用范围.....	1
2 规范性引用文件.....	1
3 术语和定义.....	1
4 方法原理.....	3
5 试剂和材料.....	3
6 仪器和设备.....	3
7 样品.....	5
8 分析步骤.....	6
9 结果计算与表示.....	7
10 质量控制和质量保证.....	7
附录 A（资料性附录）同步双样的测定.....	9

前 言

为贯彻《中华人民共和国环境保护法》和《中华人民共和国大气污染防治法》，保护环境，保障人体健康，规范固定污染源废气中低浓度颗粒物的测定方法，制定本标准。

本标准规定了测定固定污染源废气中低浓度颗粒物的重量法。

本标准的附录 A 为资料性附录。

本标准为首次发布。

本标准由环境保护部环境监测司和科技标准司组织制订。

本标准起草单位：中国环境监测总站、北京市环境保护监测中心、河北省环境监测中心站、湖北省环境监测中心站。

本标准验证单位：中国环境监测总站、北京市环境保护监测中心、河北省环境监测中心站、湖北省环境监测中心站、北京市朝阳区环境保护监测站、青岛崂山应用技术研究所以、青岛容广电子技术有限公司、上海敏友环境检测技术有限公司、武汉市天虹仪表有限责任公司。

本标准环境保护部 2017 年 12 月 29 日批准。

本标准自 2018 年 3 月 1 日起实施。

本标准由环境保护部解释。

固定污染源废气 低浓度颗粒物的测定 重量法

1 适用范围

本标准规定了测定固定污染源废气中低浓度颗粒物的重量法。

本标准适用于各类燃煤、燃油、燃气锅炉、工业窑炉、固定式燃气轮机以及其它固定污染源废气中颗粒物的测定。

本标准适用于低浓度颗粒物的测定,当测定结果大于 50 mg/m^3 时,表述为“ $> 50 \text{ mg/m}^3$ ”。

当采样体积为 1 m^3 时,本标准方法检出限为 1.0 mg/m^3 。

2 规范性引用文件

本标准内容引用了下列文件或其中的条款。凡是不注明日期的引用文件,其有效版本适用于本标准。

GB/T 16157	固定污染源排气中颗粒物测定与气态污染物采样方法
HJ 76	固定污染源烟气(SO ₂ 、NO _x 、颗粒物)排放连续监测系统技术要求及检测方法
HJ 656	环境空气颗粒物(PM _{2.5})手工监测方法(重量法)技术规范
HJ/T 48	烟尘采样器技术条件
HJ/T 373	固定污染源监测质量保证与质量控制技术规范
HJ/T 397	固定源废气监测技术规范
JJG 1036	电子天平

3 术语和定义

下列术语和定义适用于本标准。

3.1

颗粒物 particulate matter

燃料和其他物质在燃烧、合成、分解以及各种物料在机械处理中所产生的悬浮于排放气体中的固体和液体颗粒状物质。

3.2

标准状态下干废气 dry waste gas of standard condition

温度为 273.15 K, 压力为 101325 Pa 条件下不含水分的废气。除非另有说明,本标准所指体积和浓度均为标准状态下干废气体积和浓度。

3.3

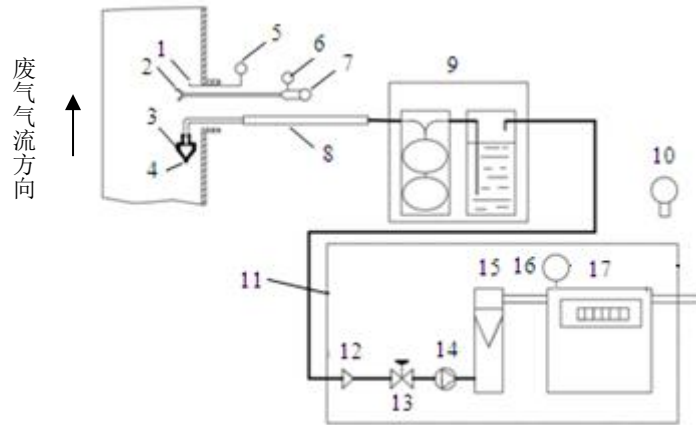
等速采样 isokinetic sampling

将采样嘴平面正对废气气流,使进入采样嘴的气流速度与测定点的废气流速相等。

3.4

烟道内过滤 in-stack filtration

在烟道内对颗粒物进行等速采样,并将颗粒物截留在位于烟道内的过滤介质上的方法,烟道内过滤采样装置示意图见图 1。



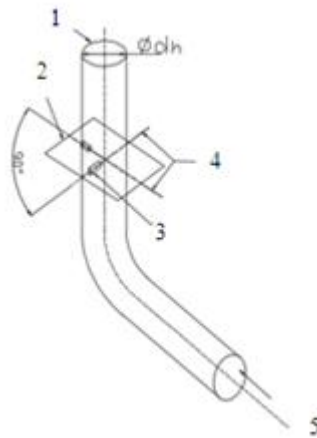
1-温度探头；2-皮托管；3-采样头；4-采样嘴；5-温度测量；6-静压测量；7-压差测量；
8-支撑管；9-冷却和干燥系统；10-大气压力计；11-吸气单元和气体计量系统；12-截止阀；13-调节阀；
14-泵；15-流量计；16-温度、压力测量；17-干式体积流量计

图 1 烟道内过滤采样装置示意图

3.5

采样平面 sampling plane

采样点正交于烟道中心线的平面。圆形烟道示意图见图 2。



1-烟道顶端；2-采样平面；3-采样孔（法兰）；4-采样线；5-气流方向

图 2 圆形烟道示意图

3.6

测量系列 measurement series

在工况基本相同、污染处理设施保持稳定运行的条件下，在同一采样平面内进行的一系列测量。

3.7

全程序空白 overall blank

除采样过程中采样嘴背对气流不采集废气外，其它操作与实际样品操作完全相同获得的

样品。

3.8

同步双样 paired train sample

固定污染源颗粒物测量过程中，使用同一测量系列（使用同一采样孔采样时）或在同一时间使用两个对称的测量系列（使用不同的采样孔时）得到的两个样品。

4 方法原理

本方法采用烟道内过滤的方法，使用包含过滤介质的低浓度采样头，将颗粒物采样管由采样孔插入烟道中，利用等速采样原理抽取一定量的含颗粒物的废气，根据采样头上所捕集到的颗粒物量和同时抽取的废气体积，计算出废气中颗粒物浓度。

5 试剂和材料

5.1 丙酮

干残留量 ≤ 10 mg/L, $\rho(\text{CH}_3\text{COCH}_3) = 0.788\text{g/ml}$ 。

5.2 滤膜

滤膜直径为 (47 ± 0.25) mm，应满足如下要求：

a) 最大期望流速下，对于直径为 $0.3\mu\text{m}$ 的标准粒子，滤膜的捕集效率应大于99.5%，对于直径为 $0.6\mu\text{m}$ 的标准粒子，滤膜的捕集效率应大于99.9%。

b) 选择石英材质或聚四氟乙烯材质滤膜，滤膜材质不应吸收或与废气中的气态化合物发生化学反应，在最大的采样温度下应保持热稳定，并避免质量损失。

6 仪器和设备

6.1 废气水份含量的测定装置

6.1.1 冷凝法和重量法测定装置

冷凝法和重量法测定装置应分别符合 GB/T 16157 中冷凝法和重量法废气中水分含量测定装置的要求。

6.1.2 仪器法测定装置

仪器法测定装置通常由采样单元、湿度分析单元和数据处理与记录等单元构成，应具备湿度校准功能。

6.2 废气温度、压力、流速的测定装置

废气温度测定装置应符合 GB/T 16157 中废气温度测定装置的要求，废气压力、流速测定装置应符合 GB/T 16157 中废气压力、流速测定装置的要求。

6.3 废气颗粒物的采样装置

6.3.1 采样装置的构成

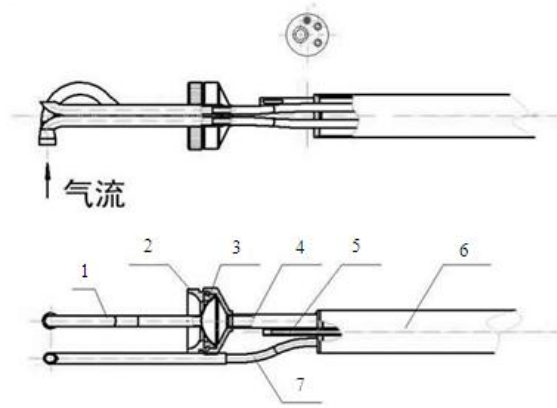
颗粒物采样装置由组合式采样管、冷却和干燥系统、抽气泵单元和气体计量系统以及连接管线组成。除组合式采样管中由低浓度采样头及采样头固定装置代替滤筒及滤筒采样管外，采样装置其余均应符合 HJ/T 48 中采样装置的要求。本标准列举了一种常见的颗粒物采样管和采样头结构。

6.3.2 采样管

采样管应由耐腐蚀、耐热材料制造。采样管应有足够的强度和长度，并有刻度标志，以

便在合适的点位上采样。组合式采样管示例图见图 3。采样头由采样头固定装置上部装入使用采样头压盖旋紧固定，当烟温超过 260℃时，应采用金属密封垫圈。为保证在湿度较高、烟温较低的情况下正常采样，应选择具备加热采样头固定装置功能的采样管。为避免静电对采样器的影响，采样器应配有接地线。

采样管部件孔径的任何变化均应平滑过渡，避免突变。



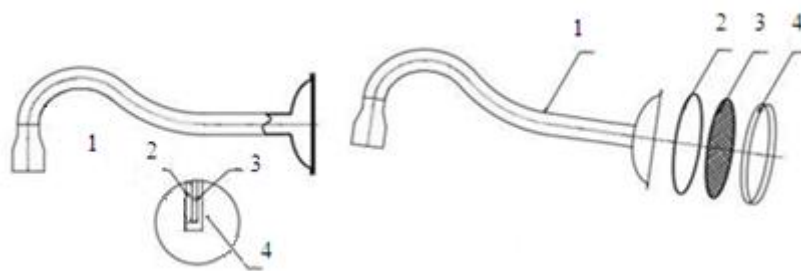
1-采样头；2-采样头压盖；3-密封垫圈；4-抽气管；5-测温元件；6-保护套管；7-S 型皮托管

图 3 组合式采样管示例图

6.3.3 采样头

采样头由前弯管（含采样嘴）、滤膜、不锈钢托网、密封铝圈组成。前弯管应由钛或不锈钢等高强度材质制成，采样嘴的弯管半径大于等于内径 1.5 倍。前弯管、滤膜及不锈钢托网通过密封铝圈装配在一起。采样头上应有唯一编号，以保证采样的记录。采样头的前弯管表面应平滑，连接点应尽可能少，内表面应方便清洁。每个采样头在运输和存储过程中应单独存储，避免污染。

采样头在装配好后，整体应密封良好。采样头结构图见图 4。



1-前弯管；2-滤膜（ $\phi 47$ ）；3-不锈钢托网（ $\phi 47$ ）；4-密封铝圈

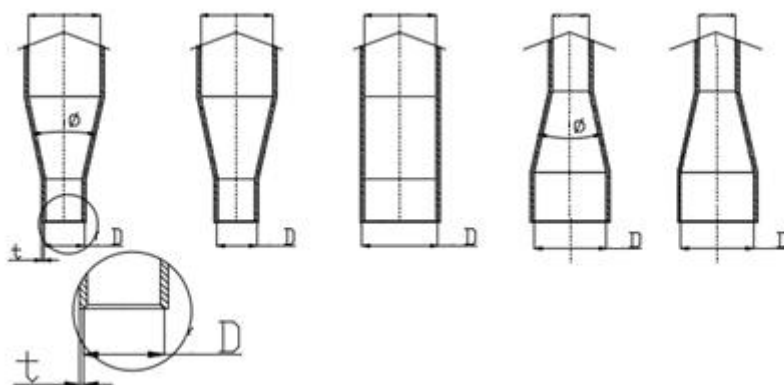
图 4 采样头结构图

6.3.4 采样嘴

采样嘴入口角度应不大于 45°。采样嘴入口边缘厚度应不大于 0.2mm，入口直径 D 应至少包括 4.0 mm、5.0 mm、6.0 mm、8.0 mm、10.0 mm、12.0 mm 几种，偏差应不大于 ± 0.1 mm。采样嘴要求见图 5。

采样嘴应满足以下要求：

- a) 采样嘴应选择耐腐蚀、耐高温、不易变形的材质；
- b) 采样嘴的设计应避免造成采样嘴附近气流的湍动；
- c) 采样嘴应有恒定的内径，采样嘴最小长度应为采样嘴内径，或至少为 10mm（取两者较大的尺寸）；
- d) 距离采样嘴顶端 50mm 以内，采样设备部件外径的任何变化均应以锥形平滑过渡；
- e) 采样嘴上游不得有任何零部件；
- f) 采样嘴下游或一侧允许有其它零部件，但应避免零部件对采样口的气流产生扰动；
- g) 采样嘴堵套宜采用聚四氟乙烯等无静电吸附、耐腐蚀、易清洗的材质。



注：采样嘴要求： $t \leq 0.2\text{mm}$ ， $\phi \leq 45^\circ$

图 5 采样嘴要求

6.4 分析称重设备

6.4.1 烘箱、马弗炉。精度： $\pm 5^\circ\text{C}$ 。

6.4.2 恒温恒湿设备。应符合 HJ 656 中恒温恒湿设备的要求，温度控制（15~30） $^\circ\text{C}$ 任意一点，控温精度 $\pm 1^\circ\text{C}$ ，相对湿度应控制在（50 \pm 5）%RH 范围内。

6.4.3 电子天平。分辨率为 0.01mg，天平量程应与被称重部件的质量相符，性能指标应符合 JJG 1036 的要求。

6.4.4 温度计。测量范围（-30~50） $^\circ\text{C}$ ，精度： $\pm 0.5^\circ\text{C}$ 。

6.4.5 湿度计。测量范围（10%~100%）RH，精度： $\pm 5\%\text{RH}$ 。

7 样品

7.1 采样位置和采样点

采样位置和采样点应符合 GB/T 16157 中采样位置和采样点的要求。

采样孔内径应不小于 80 mm，宜选用 90-120 mm 内径的采样孔。

7.2 采样准备

7.2.1 采样前，应根据采样平面的基本情况和监测要求，确定现场的测量系列、采样时间和采样嘴直径。

7.2.2 根据需要采集的样品数量准备采样头。将按 8.2.2 称量好的采样头采样嘴用聚四氟乙烯材质堵套塞好后装进防静电密封袋或密封盒内，放入样品箱。

7.2.3 按照 HJ/T 48 中流量准确度的要求对颗粒物采样装置瞬时流量准确度、累计流量准确

度进行校准。对于组合式采样管皮托管系数，应保证每半年校准一次，当皮托管外形发生明显变化时，应及时检查校准或更换。

7.2.4 确定现场工况、采样点位和采样孔、采样平台、工作电源、照明及安全设施符合监测要求。

7.2.5 准备监测所需采样仪器、安全设备及记录表格等。

7.3 样品采集

7.3.1 根据现场实际测量的烟道尺寸，按 7.1 要求选择采样平面，确定采样点数目。

7.3.2 记录现场基本情况，并清理采样孔处的积灰。

7.3.3 将采样头装入组合式采样管，固定，记录采样头编号。

7.3.4 检查系统是否漏气，检漏应符合 GB/T 16157 中系统现场检漏的要求。

7.3.5 开始采样，采样步骤参见 GB/T 16157 中采样步骤的要求，或按照相应仪器操作方法使用微电脑平行自动采样，采样过程中采样嘴的吸气速度与测点处的气流速度应基本相等，相对误差小于 10%。当烟气中水分影响采样正常进行时，应开启采样管上采样头固定装置的加热功能。加热应保证采样顺利进行，温度不应超过 110℃。

7.3.6 结束采样后，取下采样头，用聚四氟乙烯材质堵套塞好采样嘴，将采样头放入防静电的盒或密封袋内，再放入样品箱。

7.3.7 采集全程序空白。采样过程中，采样嘴应背对废气气流方向，采样管在烟道中放置时间和移动方式与实际采样相同。全程序空白应在每次测量系列过程中进行一次，并保证至少一天一次。为防止在采集全程序空白过程中空气或废气进入采样系统，必须断开采样管与采样器主机的连接，密封采样管末端接口。

7.3.8 采集同步双样时，每个样品均应采集同步双样，同步双样的采集应符合附录 A 的要求。

7.4 样品的保存

样品应妥善保存，避免污染。

8 分析步骤

8.1 废气水分、温度、压力、流速的测定步骤

冷凝法和重量法测定废气中水分的步骤应符合 GB/T 16157 中冷凝法和重量法测定废气中水分的规定，仪器法测定废气中水分的步骤可参照 HJ 76 中附录 D。废气温度的测量应符合 GB/T 16157 中废气温度测定的规定。废气中压力、流速的测定应符合 GB/T 16157 中废气中压力、流速测定的规定。

8.2 废气颗粒物的测定步骤

8.2.1 采样前处理

采样前，在去离子水介质中用超声波清洗前弯管、密封铝圈和不锈钢托网，清洗 5min 后再用去离子水冲洗干净，以去除各部件上可能吸附的颗粒物。

将上述部件放置在烘箱内烘烤，烘烤温度 105-110℃，烘干至少 1h。

石英材质滤膜应烘焙 1h，烘焙温度为 180℃或大于烟温 20℃（取两者较高的温度）。

冷却后，将滤膜和不锈钢托网用密封铝圈同前弯管封装在一起，放入恒温恒湿设备平衡至少 24h。

8.2.2 采样前称量

选定已按 8.2.1 处理平衡后的采样头，在恒温恒湿设备内用天平称重，每个样品称量 2 次，每次称量间隔应大于 1h，2 次称量结果间最大偏差应在 0.20mg 以内。记录称量结果，以 2 次称量的平均值作为称量结果。当同一采样头 2 次称量中的质量差大于 0.20 mg 时，可将相应采样头再平衡至少 24h 后称量；如果第二次平衡后称量的质量同上次称量的质量差仍大于 0.20 mg，可将相应采样头再平衡至少 24h 后称量；如果第三次平衡后称量的质量同上次称量的质量差仍大于 0.20 mg，在确认平衡称量仪器和操作正确后，此样品作废。

8.2.3 采样后处理

将按 7.3 采样后的采样头运回实验室后，用蘸有丙酮的石英棉对采样头外表面进行擦拭清洗，清洗过程应在通风橱中进行。清洗后，在烘箱内烘烤采样头，烘烤温度为 105-110 °C，时间 1h。待采样头干燥冷却后放入恒温恒湿设备平衡至少 24h。应保证采样前后的恒温恒湿设备平衡条件不变。

8.2.4 采样后称量

将按 8.2.3 处理平衡后的采样头，在恒温恒湿设备内用天平称重，称重步骤和要求同 8.2.2。采样前后采样头重量之差，即为所取的颗粒物量。

应对称重后的采样头进行检查，检查是否存在滤膜破损或其他异常情况，若存在异常情况，则样品无效。

9 结果计算与表示

9.1 结果计算

颗粒物浓度按式（1）计算：

$$C_{nd} = \frac{m}{V_{nd}} \times 10^6 \quad (1)$$

式中： C_{nd} ——颗粒物浓度，mg/m³；

m ——样品所得颗粒物量，g；

V_{nd} ——标准状态下干采气体积，L。

9.2 结果表示

颗粒物的浓度计算结果保留到小数点后一位。

10 质量控制和质量保证

10.1 仪器与设备

10.1.1 仪器设备的检定和校准应符合 HJ/T 397 中仪器设备检定和校准的要求。

10.1.2 仪器设备的运行和维护应符合 HJ/T 373 中仪器设备运行和维护的要求。

10.2 称量质量控制

10.2.1 天平的校准

在采样前、采样后称重时，必须进行天平校准。

10.2.2 称量的质量控制

a) 采样前、采样后平衡及称量时，应保证环境温度和环境湿度条件一致。应避免静电对称量造成的影响。

b) 保证同一称量部件在采样前后称量为同一天平，并避免称量前后人员不同引起的误差。

c) 采样前后, 放置、安装、取出、标记、转移采样部件时应戴无粉末、抗静电的一次性手套。

10.3 采样时质量控制

10.3.1 现场采样的质量保证措施应符合HJ/T397中现场采样质量保证措施的要求。

10.3.2 采样过程中, 采样断面最大流速和最小流速比不应大于3:1。

10.3.3 现场应及时清理采样管, 减少样品沾污。

10.3.4 任何低于全程序空白增重的样品均无效。全程序空白增重除以对应测量系列的平均体积不应超过排放限值的10%。

10.3.5 在现场条件允许的前提下, 尽可能选取入口直径大的采样嘴。

10.3.6 样品采集时应保证每个样品的增重不小于 1mg, 或采样体积不小于 1 m³。

10.3.7 颗粒物浓度低于方法检出限时, 对应的全程序空白增重应不高于 0.5mg, 失重应不多于 0.5mg。

10.3.8 测定同步双样时, 同步双样的相对偏差应不大于允许的最大相对偏差。

附录 A
(资料性附录)
同步双样的测定

A.1 方法原理

见本标准第 4 章。

A.2 试剂和材料

见本标准第 5 章。

A.3 仪器和设备

见本标准第 6 章。

A.4 采样位置和采样点

见本标准 7.1。

当同步双样位于不同采样孔时，两个样品的各测量点应位于同一采样平面内，各对应测定点的流速应基本相同。

A.5 分析步骤

见本标准第 8 章。

同步双样对应的各测定点、测量步骤和测量时间应相同，如果其中一个样品停止采样，另一路也必须停止采样，直到查清停止采样的原因。

A.6 结果计算与表示

A.6.1 同步双样浓度计算

同步双样浓度按式 (A.1) 计算：

$$C_{nd} = \frac{(m_1 + m_2)}{(V_{nd1} + V_{nd2})} \times 10^6 \quad (\text{A.1})$$

式中： C_{nd} ——颗粒物浓度， mg/m^3 ；

m_1 ， m_2 ——同步双样分别所得颗粒物量，g；

V_{nd1} ， V_{nd2} ——同步双样分别对应的标准状态下干采气体积，L。

A.6.2 同步双样采样浓度相对偏差计算

同步双样采样浓度相对偏差按式 (A.2) 计算：

$$\text{相对偏差} = 100\% \times \frac{|(C_{nd1} - C_{nd2})|}{(C_{nd1} + C_{nd2})} \quad (\text{A.2})$$

式中： C_{nd1} ， C_{nd2} ——同步双样分别对应的颗粒物浓度， mg/m^3 。

A.6.3 同步双样采样浓度允许的最大相对偏差

a) 当 $C_{nd} > 10 \text{ mg}/\text{m}^3$ 时，最大相对偏差为 10%；

b) 当 $1 < C_{nd} \leq 10 \text{ mg}/\text{m}^3$ ，最大相对偏差应在 25%—10% 之间按浓度线性计算得出，即：

$$\text{最大相对偏差} (\%) = 25 - \frac{5}{3}(C_{nd} - 1) \quad (\text{A.3})$$

c) 当 $C_{nd} = 1 \text{ mg}/\text{m}^3$ 时，最大相对偏差为 25%。